

ОПТИЧЕСКИЙ ИНСТРУМЕНТ  
МИРОВОГО КЛАССА  
ДЛЯ HI-TECH ЭЛЕКТРОНИКИ

## ОБЛАСТИ ПРИМЕНЕНИЯ ОПТИЧЕСКИХ СИСТЕМ В ЭЛЕКТРОНИКЕ

### МОНТАЖ И ИНСПЕКЦИЯ ПЕЧАТНЫХ УЗЛОВ



**LUXO**

Объемные и бестеневые осветители  
с линзами на пантографе

Сделано в Норвегии



### МОНТАЖ И ИНСПЕКЦИЯ КОМПОНЕНТОВ



**Gartron**

Биноклярные стереомикроскопы  
и тринокуляры с видеоканалом

Сделано в Японии



### инспекция BGA, анализ и документирование



**ERSA**<sup>®</sup>

Аппаратно-программные комплексы  
визуального контроля и измерений

Сделано в Германии





**Luxo. На голову выше.**

**LUXO**





Исчисляя свою историю от выпуска лампы для архитекторов в 1937 г., ныне транснациональная корпорация LUXO имеет производственные мощности в Европе и США, задавая тон на мировом рынке осветителей для промышленных, медицинских и косметологических применений. Изделия LUXO удостоены самых престижных международных наград и сертификатов качества. Непревзойденное сочетание надежной механики и безупречной оптики позволяет осветительным приборам LUXO быть на острие современных требований hi-tech.

## ОТЛИЧИТЕЛЬНЫЕ КАЧЕСТВА

- оригинальный механизм стабилизации пантографа со скрытыми пружинными тягами (патент LUXO);
- максимальная обзорность благодаря узкой фронтальной оправе держателя линзы (обеспечивается быстрая адаптация глаза при смене масштаба изображения);
- тщательно изготовленные линзы с минимумом оптических искажений;
- широкий ассортимент дополнительных (съёмных) линз;
- современные конструкционные материалы и стильный дизайн.

## БАЗОВЫЕ МОДЕЛИ

### WAVE plus

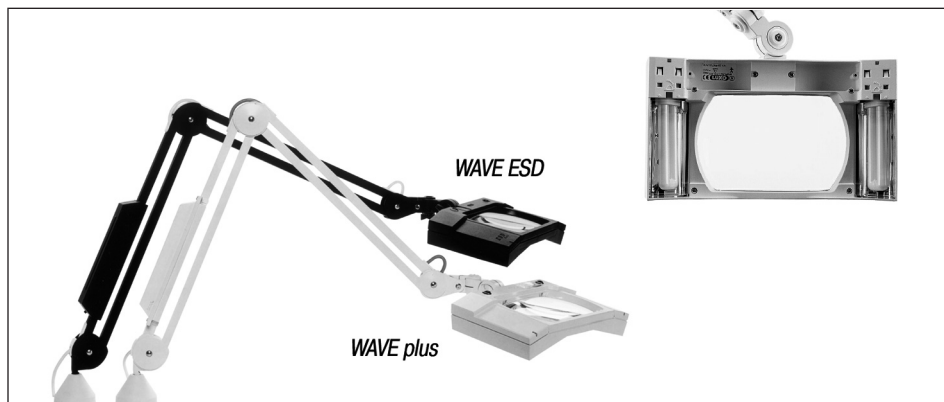
*комбинированный осветитель  
с объемной и бестеновой подсветкой*

Профессиональный осветитель высшей категории для объемной и бестеновой подсветки на пантографе 1040 мм с прямоугольной линзой 175x108 мм. Кратность увеличения 1,88 (3,5 диоптрии), фокусное расстояние 286 мм. Уровень освещенности на фокусном расстоянии 1390 люкс (две люминесцентные лампы холодного свечения по 7 Вт с раздельным включением для бестенового или объемного освещения); защитные кожухи на лампах. Возможность установки вторичной стационарной линзы (4 или 8 диоптрий, в пластиковом держателе) или сдвигаемой по радиусу (10 диоптрий, в металлической оправе). Скрытый пружинный механизм стабилизации пантографа (патент LUXO); струбцинное крепление к столу; цвет светло-серый.

### WAVE ESD

*антистатический комбинированный осветитель  
с объемной и бестеновой подсветкой*

Модель аналогична WAVE Plus, но выполнена из антистатических материалов. Имеется возможность установки сдвигаемой по радиусу линзы в ESD-безопасной металлической оправе (10 диоптрий). Традиционный для ESD черный цвет.



## Circus

*ультраэргономичный осветитель  
с бестеновой подсветкой*

Новейший профессиональный бестеновой осветитель с максимальной обзорностью (оправа дистанцирована от линзы) и яркой подсветкой на пантографе 1000 мм с круглой линзой диаметром 165 мм. Кратность увеличения 1,88 (3,5 диоптрии); фокусное расстояние 286 мм. Уровень освещенности на фокусном расстоянии 3500 люкс (люминесцентная лампа холодного свечения 22 Вт). Электронный противомерцательный балласт. Откидная крышка на линзе. Возможность установки вторичной стационарной линзы в узкой оправе (4 или 6 диоптрий). Скрытый пружинный механизм стабилизации пантографа (патент LUXO); струбцинное крепление к столу; цветовое исполнение светло-серое с элементами футуристического дизайна.



## Magnifique Pro

*ультраэргономичный осветитель  
с объемной подсветкой*

Новый профессиональный осветитель с улучшенной обзорностью (тонкая фронтальная линия оправы линзы) и яркой объемной подсветкой на пантографе 1040 мм с прямоугольной линзой 175x108 мм. Кратность увеличения 1,88 (3,5 диоптрии); фокусное расстояние 286 мм. Конструкция рефлектора с усиленной светоотдачей обеспечивает высокую освещенность объекта: 2465 люкс на фокусном расстоянии (люминесцентная лампа холодного свечения 11 Вт); съемный защитный кожух на линзе. Электронный противомерцательный балласт. Мгновенное извлечение линзы из фрикционного разъема на случай применения осветителя без оптики. Скрытый пружинный механизм стабилизации пантографа (патент LUXO); струбцинное крепление к столу; цвет светло-серый.



## LFM

*бестеновой осветитель,  
ставший классикой конца XX века*

Наиболее распространенный профессиональный бестеновой осветитель на пантографе 1040 мм с линзой диаметром 125 мм. Кратность увеличения 1,75 (3 диоптрии); большое фокусное расстояние 333 мм обеспечивает максимальное пространство для ручных сборочно-монтажных работ под линзой. Уровень освещенности на фокусном расстоянии 1625 люкс (люминесцентная лампа холодного свечения 22 Вт). Откидная крышка над линзой и защитный кожух на лампе снизу. Возможность оперативной установки вторичной линзы (4 или 8 диоптрий в пластиковой оправе) в зажимы на корпусе рефлектора снизу. Скрытый пружинный механизм стабилизации пантографа (патент LUXO); струбцинное крепление к столу; цвет светло-серый.



## ОПЦИИ

- WAVE-10D** Вторичная сдвигаемая по радиусу (swing-away) линза 10 диоптрий в металлической оправе к осветителям WAVE ESD и WAVE plus .
- WAVE-8D** Вторичная линза 8 диоптрий в прямоугольном пластиковом держателе к модели WAVE plus.
- WAVE-4D** Вторичная линза 4 диоптрий в прямоугольном пластиковом держателе к модели WAVE plus.
- LFM-8D** Вторичная линза 8 диоптрий в круглой пластиковой оправе к осветителю LFM.
- LFM-4D** Вторичная линза 4 диоптрий в круглой пластиковой оправе к осветителю LFM.
- CIR-6D** Вторичная линза 6 диоптрий в тонкой круглой оправе к осветителю Circus.
- CIR-4D** Вторичная линза 4 диоптрий в тонкой круглой оправе к осветителю Circus.
- Trolley** Напольная стойка на антистатических роликах.



Модель	Штатная линза, диоптрий	Съемная линза, диоптрий / диаметр	Итого, диоптрий	Кратность увеличения	Фокусное расстояние
WAVE ESD	3,5	-	3,5	1,85	286 мм
WAVE ESD	3,5	10 дптр / 35 мм	13,5	4,38	74 мм
WAVE Plus	3,5	-	3,5	1,85	286 мм
WAVE Plus	3,5	4 дптр / 95 мм	7,5	2,88	133 мм
WAVE Plus	3,5	8 дптр / 74 мм	11,5	3,9	85 мм
WAVE Plus	3,5	10 дптр / 35 мм	13,5	4,38	75 мм
Magnifique Pro	3,5	-	3,5	1,85	286 мм
LFM	3	-	3	1,75	330 мм
LFM	3	4 дптр / 95 мм	7	2,75	140 мм
LFM	3	8 дптр / 74 мм	11	3,75	91 мм
Circus	3,5	-	3,5	1,85	286 мм
Circus	3,5	4 дптр / 49 мм	7,5	2,88	133 мм
Circus	3,5	6 дптр / 49 мм	9,5	3,38	105 мм

Ч Т

Чтобы работать точнее  
и видеть дальше

О Б Ы Р

А Б О Т А

Т Ь Т О Ч

---

Н Е Е И В

И Д Е Т Ь

---

Д О Л Ь Ш Е

Ч Т О Б Ы Р А

Б О Т

**Carton**

Carton Optical Industries  
Tokyo, Japan



Carton Optical Industries (Токио, Япония) — известный с 1930 года производитель оптических приборов широкого применения, распространяемых на международном рынке как под собственной торговой маркой, так и под знаменами крупнейших заказчиков. Многие серийные производства hi-tech электроники в Японии, Малайзии, Сингапуре и других странах Азии оснащены стереомикроскопами Carton, ибо последние отвечают современным требованиям качества и не слишком дороги для массовых закупок. Уверенно развивается экспорт продукции Carton в США, Европу, а теперь и в Россию. С 2001 года все подразделения Carton Optical Industries, включая зарубежные, аттестованы ISO9001.

Самым динамичным сегментом продукции Carton Optical Industries являются бинокулярные стереомикроскопы для монтажа и визуального контроля электронных блоков SMT / fine pitch.

## ОТЛИЧИТЕЛЬНЫЕ КАЧЕСТВА

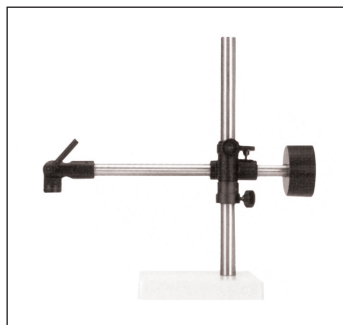
- широкое поле обзора для легкой ориентации в окружении рабочей зоны;
- большое фокусное расстояние для свободной работы под объективом;
- высококачественная оптика с минимумом искажений;
- широкий диапазон кратностей увеличения (5х..224х) с учетом сменных линз и окуляров.

## БАЗОВЫЕ МОДЕЛИ

- SOLO 1044** универсальный стереомикроскоп с трансфокатором;
- SOLO 2070** стереомикроскоп высокой кратности с трансфокатором;
- DUET 1030** стереомикроскоп со ступенчатой кратностью увеличения (выбор из двух) для серийных применений;
- TRIO 1044** стереомикроскоп с оптическим каналом для подключения видеокамеры Carton XR9507E с USB-интерфейсом;
- TRIO 2070** стереомикроскоп высокой кратности с оптическим каналом для подключения видеокамеры Carton XR9507E с USB-интерфейсом.
- Приборы поставляются с фабрично установленным блоком бестеневого подсветки.

## ОПЦИИ

- AL 0.5** Линза на объектив для уменьшения кратности, расширения поля обзора и увеличения рабочего расстояния между объективом и объектом наблюдения
- AL 1.6** Линза на объектив для увеличения кратности оптической системы
- DSW15** Сменные окуляры (15х) для увеличения общей кратности оптической системы
- DSW20** Сменные окуляры (20х) для увеличения общей кратности оптической системы
- DSW10 10/100** Сменный окуляр (штатная кратность 10х) с градуированной шкалой 10/100
- DSW10 5/100** Сменный окуляр (штатная кратность 10х) с градуированной шкалой 5/100
- DSW10 10/100+** Сменный окуляр (штатная кратность 10х) с градуированной шкалой 10/100 и центральным перекрестием
- NSCG49** Защитное стекло на объектив
- FCL9EX** Запасная кольцевая люминесцентная лампа бестеневого подсветки



- UNS100** Штатив с горизонтальной стрелой и противовесом для оптических головок Carton; горизонтальная секция длиной 564 мм, вертикальная опорная секция высотой 488 мм



## SOLO 1044 *бинокулярный стереомикроскоп с трансфокатором*

Этот бинокулярный стереомикроскоп отличается великолепной оптикой с плавно изменяемой кратностью увеличения от 10 до 44. Встроенный трансфокатор обеспечивает постоянно рабочего расстояния при изменении кратности увеличения объекта. Диапазон кратностей базовой модели максимально приближен к нуждам передовых электронных производств и ремонтных центров Hi-Tech, где производится монтаж и визуальный контроль микрокомпонентов на печатных платах с плотной компоновкой. Модель позиционируется как самая недорогая в классе профессиональных стереоскопов с трансфокатором и имеет в этом качестве успех на мировом рынке. Высокое качество оптики предупреждает утомляемость оператора, насколько это возможно при использовании окулярных микроскопов. Нижнее значение кратности 10 (или 5, с дополнительной линзой AL0.5 на объективе) наиболее комфортно в сфере сборочно-монтажных работ, когда широкое поле обзора и большое расстояние между объективом и рабочей плоскостью (печатной платой) являются преимуществами. Верхнее значение кратности 44 (при необходимости до 140, со сменными окулярами DSW-20 и линзой AL1.6) используется при визуальном контроле качества печатных узлов, включающих чип-компоненты новейших типоразмеров и микросхемы QFP с ультрамалым шагом fine pitch.

### Технические характеристики базовой модели

Кратность увеличения . . . . . от 10 до 44  
 Поле обзора . . . . . от 23 мм до 5,2 мм  
 Рабочее расстояние . . . . . 90 мм  
 Межзрачковое расстояние . . . . . от 52 до 75 мм  
 Диапазон коррекции . . . . . от +5,6 до -7,2 диоптрий  
 на каждом окуляре  
 Размеры основания . . . . . 144x260 мм  
 Высота . . . . . 327 мм  
 Вес нетто . . . . . 5,2 кг

Базовая модель поставляется в комплекте с блоком бестеневого подсветки (фото справа). Перечень дополнительных аксессуаров представлен ниже. Выпускается также тринокулярная версия этого прибора (TRIO 1044) для подключения через USB-видеокамеру Carton XR9507E к компьютеру.



Окуляры	Штатные DSW-10			Сменные DSW-15			Сменные DSW-20		
	Нет	AL0.5	AL1.6	Нет	AL0.5	AL1.6	Нет	AL0.5	AL1.6
Дополнительная (съемная) линза на объективе	Нет	AL0.5	AL1.6	Нет	AL0.5	AL1.6	Нет	AL0.5	AL1.6
Кратность увеличения	10-44	5-22	16-70,4	15-66	7,5-33	24-105,6	20-88	10-44	32-140,8
Рабочее расстояние, мм	90	150	45	90	150	45	90	150	45
Поле обзора, мм	23-5,2	46-10,4	14,3-3,2	15-3,4	30-6,8	9,3-2,1	11,4-2,5	22,8-5,1	7,1-1,6

**Ориентиры цен:** базовая модель SOLO 1044 без блока подсветки (590 eur); штатно установленная на объектив бестеневая подсветка (кольцевая люминесцентная лампа) в кожухе, с блоком питания (80 eur); линза AL0.5 для увеличения рабочего расстояния и поля обзора (45 eur); линза AL1.6 для повышения кратности (105 eur); сменные окуляры для повышения кратности DSW-15 (45 eur) и DSW-20 (105 eur); сменные окуляры DSW-10-scale с градуированной шкалой или визирной сеткой (115 eur); защитное стекло NSCG49 на объектив (22 eur); запасная кольцевая люминесцентная лампа FCL9EX (18 eur).

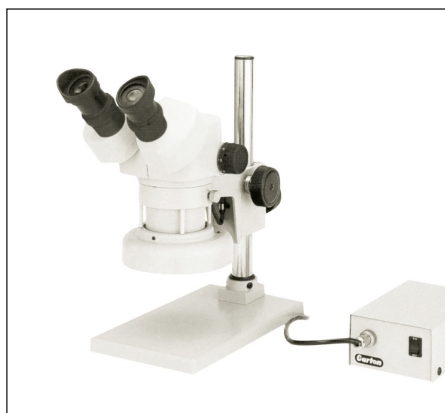
## SOLO 2070 *бинокулярный стереомикроскоп высокой кратности с трансфокатором*

Старшая модель серии бинокулярных стереомикроскопов сочетает в себе великолепную оптику и изменяемую кратность увеличения от 20 до 70. Интегрированный трансфокатор обеспечивает постоянство рабочего расстояния при изменении кратности увеличения объекта. Модель ориентирована на визуальную инспекцию электронных компонентов с целью выявления трудноразличимых дефектов и микротрещин в печатных узлах высшей степени интеграции. При необходимости ниже значение кратности можно уменьшить до 10 при помощи дополнительной линзы AL0.5, выполняющей функцию расширения поля обзора и увеличения дистанции между объективом и рабочей плоскостью. Верхнее значение кратности можно поднять вплоть до 224 со сменными окулярами DSW-20 и линзой AL1.6, если это критически важно для визуальной инспекции микросборок, дефектов микросварки, микротрещин или иных трудноразличимых дефектов. Во всех случаях важную роль играет хорошее освещение объекта — как бестеневое, так и направленное, с отбрасыванием тени для подчеркивания рельефности исследуемого объекта. В штатную комплектацию SOLO 2070 включена бестеневая подсветка, блок питания которой (220В) размещается вне штатива для оптимизации пространства рабочего места.

### Технические характеристики базовой модели

Кратность увеличения .....от 20 до 70  
 Поле обзора .....от 10 мм до 2,8 мм  
 Рабочее расстояние .....80 мм  
 Межзрачковое расстояние .....от 53 до 75 мм  
 Диапазон коррекции .....от +5,6 до -7,2 диоптрий  
 на каждом окуляре  
 Размеры основания .....144x260 мм  
 Высота .....353 мм  
 Вес нетто .....5,8 кг

Базовая модель поставляется в комплекте с блоком бестеневой подсветки (фото справа). Перечень дополнительных аксессуаров представлен ниже. Выпускается также тринокулярная версия этого прибора (TRIO 2070) для подключения через USB-видеокамеру Carlton XR9507E к компьютеру.



Окуляры	Штатные DSW-10Z			Сменные DSW-15			Сменные DSW-20		
	Нет	AL0.5	AL1.6	Нет	AL0.5	AL1.6	Нет	AL0.5	AL1.6
Дополнительная (съёмная) линза на объективе	Нет	AL0.5	AL1.6	Нет	AL0.5	AL1.6	Нет	AL0.5	AL1.6
Кратность увеличения	20-70	10-35	32-112	30-105	15-52,5	48-168	40-140	20-70	64-224
Рабочее расстояние, мм	80	120	41	80	120	41	80	120	41
Поле обзора, мм	10-2,8	20-5,7	6,2-1,7	7,5-2,1	15-4,2	4,6-1,3	5,7-1,6	11,4-3,2	3,5-1,0

**Ориентир цен:** базовая модель SOLO 2070 с установленным блоком бестеневой подсветки (795 eur), с блоком питания; линза AL0.5 для увеличения рабочего расстояния и поля обзора (45 eur); линза AL1.6 для повышения кратности (105 eur); сменные окуляры для повышения кратности DSW-15 (45 eur) и DSW-20 (105 eur); сменные окуляры DSW-10-scale с градуированной шкалой или визирной сеткой (115 eur); защитное стекло NSCG49 на объектив (22 eur); запасная люминесцентная лампа FCL9EX (18 eur).

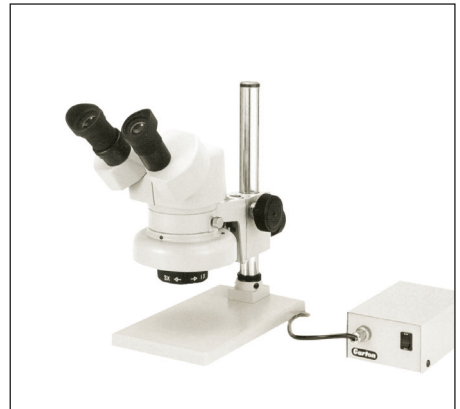
## DUET 1030 *бинокулярный двухрежимный стереомикроскоп*

Модель DUET 1030 с переключаемой кратностью увеличения 10 / 30 доминирует в рыночном сегменте недорогих профессиональных стереомикроскопов. Четкое изображение и умеренная цена стали решающими факторами ее применения на массовых производствах электроники (сотовых телефонов, компьютеров) в Юго-Восточной Азии. Модель пользуется устойчивым спросом в ремонтных центрах миниатюрной цифровой техники по всему миру. Высокое качество ее оптики предупреждает утомляемость оператора, насколько это возможно при использовании окулярных микроскопов. Важным эксплуатационным удобством является и то, что переключение кратности одним движением не требует корректировки рабочего расстояния между объективом микроскопа и объектом наблюдения. Нижнее значение кратности 10 (либо около 6, с дополнительной линзой AL0.5 на объективе) наиболее комфортно для сборочно-монтажных работ, когда широкое поле обзора и большая дистанция между объективом и рабочей плоскостью (печатной платой) являются преимуществами. Верхнее значение кратности 30 (в случае необходимости наращивается вплоть до 94 сменными окулярами DSW-20 и линзой AL1.6) используется при визуальном контроле качества печатных узлов, включающих микросхемы QFP с ультрамалым шагом выводов fine pitch и чип-компоненты всех видов.

### Технические характеристики базовой модели

Кратность увеличения ..... 10 или 30  
 Поле обзора ..... 23 мм или 7,6 мм  
 Рабочее расстояние ..... 82,5 мм  
 Межзрачковое расстояние ..... от 52 до 75 мм  
 Диапазон коррекции ..... от +5,6 до -7,2 диоптрий  
 на левом окуляре  
 Размеры основания ..... 144x260 мм  
 Высота ..... 305 мм  
 Вес нетто ..... 5 кг  
 В комплект поставки входит защитный чехол.

Базовая модель DUET 1030 поставляется штатно в комплекте с блоком бестеневого подсвечивания (фото справа) или без одного, в версии DUET 1030-L (на заказ). Перечень дополнительных аксессуаров представлен ниже.



Окуляры	Штатные DSW-10			Сменные DSW-15			Сменные DSW-20		
	Нет	AL0.5	AL1.6	Нет	AL0.5	AL1.6	Нет	AL0.5	AL1.6
Дополнительная (съемная) линза на объективе	Нет	AL0.5	AL1.6	Нет	AL0.5	AL1.6	Нет	AL0.5	AL1.6
Кратность увеличения	10 или 30	5,9 или 17,7	15,7 или 47,1	15 или 45	8,85 или 26,55	23,55 или 70,65	20 или 60	11,8 или 35,4	31,4 или 94,2
Рабочее расстояние, мм	82,5	127,7	42,3	82,5	127,7	42,3	82,5	127,7	42,3
Поле обзора, мм	23 или 7,6	38,9 или 12,9	14,6 или 4,8	15 или 5	25,4 или 8,4	9,5 или 3,1	11,4 или 3,8	19,3 или 6,4	7,2 или 2,4

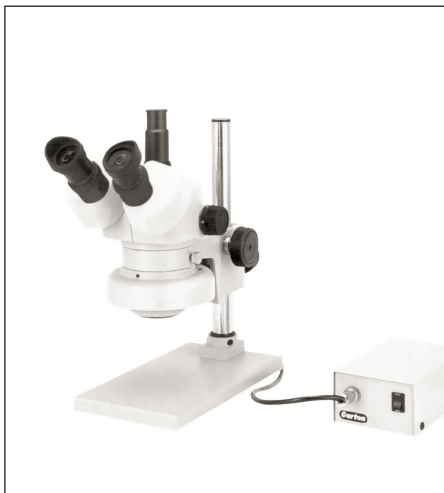
**Ориентиры цен:** базовая модель DUET 1030 без блока подсвечивания (375 eur); штатно установленная на объектив бестеневая подсветка (кольцевая люминесцентная лампа) в кожухе, с блоком питания (80 eur); линза AL0.5 для увеличения рабочего расстояния и поля обзора (45 eur); линза AL1.6 для повышения кратности (105 eur); сменные окуляры для повышения кратности DSW-15 (45 eur) и DSW-20 (105 eur); сменные окуляры DSW-10-scale с градуированной шкалой или визирной сеткой (115 eur); защитное стекло NSCG49 на объектив (22 eur); запасная люминесцентная лампа FCL9EX (18 eur).

## TRIO 1044, TRIO 2070

*бинокулярные стереомикроскопы с видеоканалом*

Передовые модели TRIO 1044 и TRIO 2070 являются полнофункциональными бинокулярными стереомикроскопами (см. описания моделей SOLO 1044 и SOLO 2070) с интегрированным третьим (вертикальным) оптическим каналом для трансляции двухмерного изображения на компьютер через видеокамеру. Мониторинг, архивирование, измерение параметров и анализ изображений дефектов компьютерными средствами становится весомой составляющей мощных систем контроля качества на ведущих предприятиях электронной отрасли.

Оптические характеристики моделей TRIO 1044 и TRIO 2070 максимально приближены к нуждам электронных производств и исследовательских центров, где производится монтаж и визуальный контроль всевозможных микрокомпонентов и печатных узлов с плотной компоновкой. Переменная кратность увеличения, широкое поле обзора и значительное расстояние между объективом и объектом наблюдения являются важными преимуществами. Анализ изображения на мониторе резко снижает утомляемость оператора. Во всех случаях важную роль играет правильное освещение объекта — как бестеневое, так и направленное, с отбрасыванием тени для ощущения рельефности фрагментов исследуемого объекта. В базовую комплектацию включена бестеневая подсветка, блок питания которой (220В) размещен вне штатива. Цветная ПЗС-видеокамера XR9507E монтируется на вертикальный оптический канал стереомикроскопа и обеспечивает передачу изображения в компьютер через порт USB для измерений и документирования в системе контроля качества.

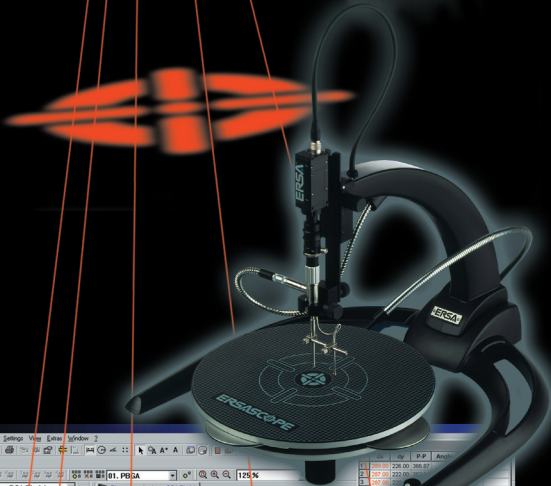


Базовая модель	TRIO 1044			TRIO 2070		
Дополнительная (съемная) линза на объективе	Нет	AL0.5	AL1.6	Нет	AL0.5	AL1.6
Кратность увеличения на 17-дюймовом мониторе с разрешением 1280x1024	9-41	4,5-20	14-65	18-65	9-32	28-104
Рабочее расстояние, мм	90	150	45	80	120	41
Поле обзора, мм	23-5,2	46-10,4	14,3-3,2	10-2,8	20-5,7	6,2-1,7



**Ориентиры цен:** TRIO 1044 с блоком подсветки (750 eur); TRIO 2070 с блоком подсветки (890 eur); цветная ПЗС-видеокамера XR9507E с программным обеспечением **USB Digital Scale** (760 eur); калибровочная шкала для видеокамеры C10/100 (38 eur).





www.ersa.ru

ERSA  
VSA

Item	Value
PC 1000	200.00
PC 200	200.00
PC 300	200.00
PC 400	200.00
PC 500	200.00
PC 600	200.00
PC 700	200.00
PC 800	200.00
PC 900	200.00
PC 1000	200.00
PC 1100	200.00
PC 1200	200.00
PC 1300	200.00
PC 1400	200.00
PC 1500	200.00
PC 1600	200.00
PC 1700	200.00
PC 1800	200.00
PC 1900	200.00
PC 2000	200.00
PC 2100	200.00
PC 2200	200.00
PC 2300	200.00
PC 2400	200.00
PC 2500	200.00
PC 2600	200.00
PC 2700	200.00
PC 2800	200.00
PC 2900	200.00
PC 3000	200.00



В конкурентном мире электронной техники возможность *видеть* и использовать визуальную информацию для совершенствования технологических процессов является стратегическим преимуществом. Поэтому знаковым этапом в развитии фирмы ERSA GmbH, крупнейшего поставщика паяльного оборудования с 1921 года, стала разработка уникальной оптической системы контроля качества пайки ERSASCOPE. ЭРСАСКОП состоит из оптической части на штативе и программного обеспечения ImageDoc, включающего базу данных о дефектах пайки с инструментарием для измерения, анализа и документирования изображений.

Принципиальная возможность визуального контроля качества пайки BGA основана на том, что при корректном соблюдении термопрофиля все выводы BGA трансформируются в известном порядке, и результат этой трансформации можно не только увидеть, но и измерить. При оценке качества паяного соединения учитываются: количество припоя в зоне паяного соединения, форма галтелей (менисков), состояние поверхности паяных выводов (текстура, однородность, гладкость, цвет, блеск), любые аномалии. Состояние поверхности выводов BGA дает наибольшую информацию о механической прочности соединения, ибо помогает сделать заключение об условиях формирования диффузионного слоя. Неоднородная и пористая поверхность выводов, деформация формы, микротрещины и отслоения, остатки флюса и паяльной пасты, перемычки между рядами выводов под корпусом BGA — типовой перечень дефектов, различимых с помощью ЭРСАСКОПа. Также диагностируются: точность установки компонентов, качество (доза и форма) нанесения паяльной пасты, качество изготовления трафаретов и металлизации отверстий на печатных платах, целостность защитных покрытий, качество микросварки и многое другое.

## БАЗОВЫЕ МОДЕЛИ

### ERSASCOPE-2

Микроэндоскоп с видеокамерой на штативе. Кратность увеличения до 350, частично регулируемая оптически. Раздельно регулируемые прямая и встречная подсветка. Три оптические головки: для BGA (от 300 мкм), FlipChip (от 15 мкм) и прямого наблюдения с внутренней подсветкой. Дополнительный гибкий световод для внешней направленной подсветки «световой кистью». Микрометрический круглый столик с вращением. Источник света в комплекте. Выход подключается к монитору, компьютеру или телевизору. Без программного обеспечения. Ориентир цены аппаратной части: до 20 тыс. евро.

### ERSASCOPE-1

Микроэндоскоп с видеокамерой на штативе. Кратность увеличения до 314 (с возможностью уменьшения цифровым способом на мониторе компьютера), прямая и встречная галогеновая подсветка для наблюдения BGA высотой от 300 мкм. Микрометрический круглый столик с линейным перемещением. Выход на монитор, компьютер или телевизор. Без программного обеспечения. Ориентир цены: до 10 тыс. евро.

### ImageDoc

Специализированный фреймграббер для PC и программное обеспечение ImageDoc BASIC 1.3 для измерений, анализа и документирования; включает начальную базу данных с изображениями дефектов пайки и рекомендациями по их устранению. Ориентир цены комплекта (1 лицензия): до 1 тыс. евро.

## ОПЦИИ

### Magniscope

Модуль микроскопа (подключается вместо оптической головки ERSASCOPE -1) с кратностью увеличения от 32 (на расстоянии 25 мм глубина резкости 4 мм) до 330 (на расстоянии 5 мм глубина резкости 0,5 мм) со встроенной прямой подсветкой. Ориентир цены: 3 тыс. евро.

### Macrozoom

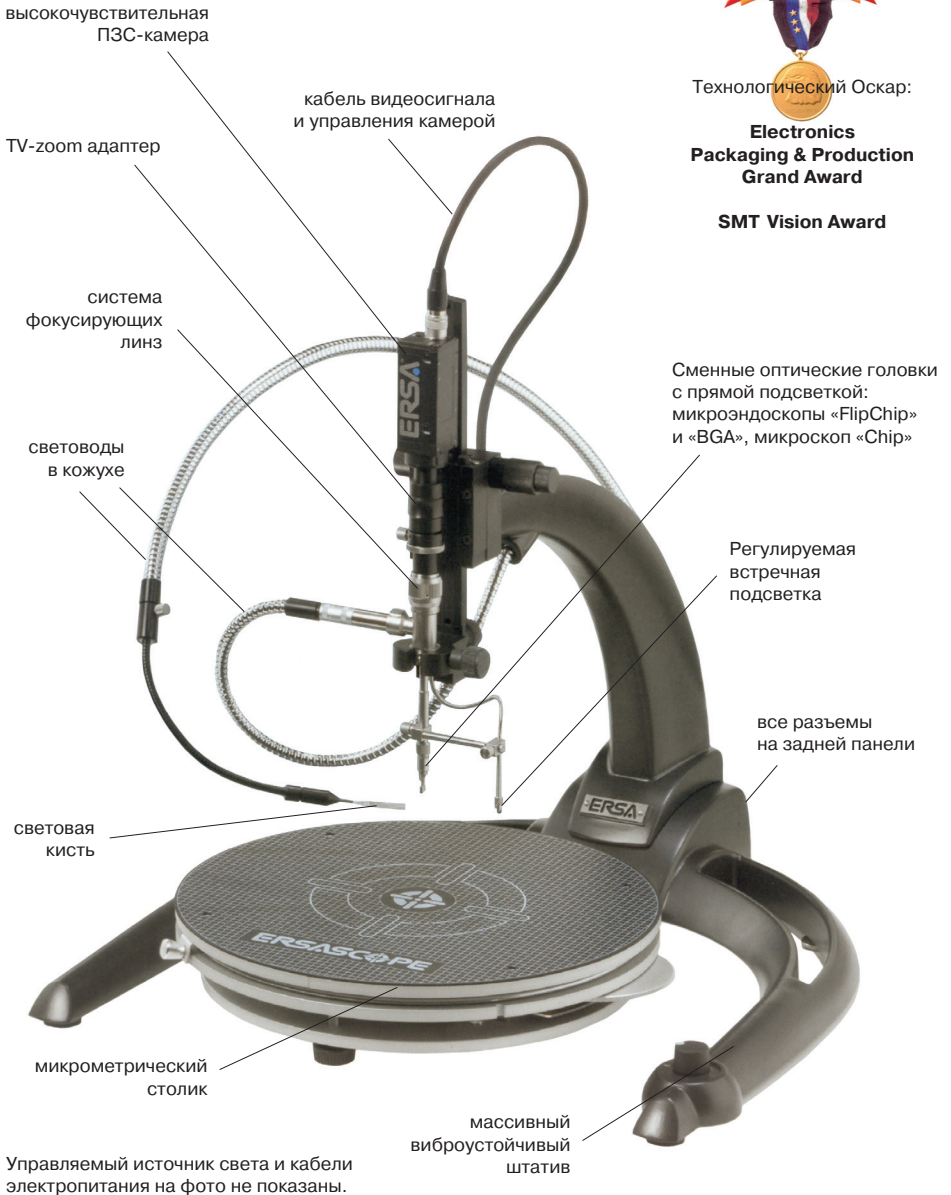
Широкоугольный объектив (подключается вместо оптики ERSASCOPE-1 и -2) с кратностью увеличения до 70, полем обзора от 14x11 мм до 140x100 мм для визуальной инспекции печатных плат. Цена 750 евро.



Технологический Оскар:

**Electronics  
Packaging & Production  
Grand Award**

**SMT Vision Award**



## ВСЕ БРОШЮРЫ 2005 ГОДА

- Оптический инструмент для hi-tech электроники
- Припои и флюсы для hi-tech электроники
- Паяльно-ремонтный инструмент hi-tech
- Паяльный инструмент широкого применения
- Прецизионный инструмент монтажника-регулировщика
- Антистатическое оснащение: нормативы и аксессуары
- Технологическое оборудование малых производств