



ПАЯЛЬНЫЙ ИНСТРУМЕНТ
ШИРОКОГО ПРИМЕНЕНИЯ



DEUTSCHES REICH



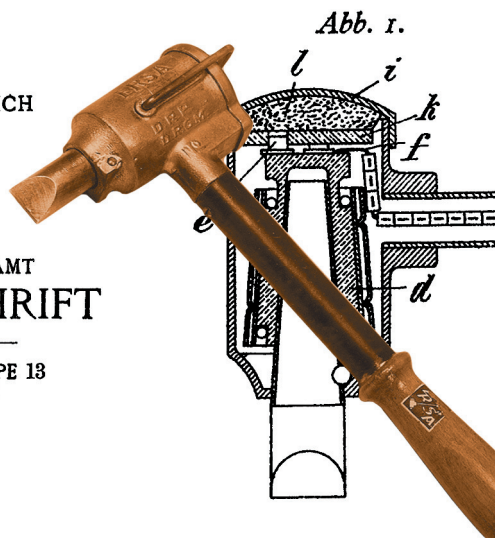
REICHSPATENTAMT

PATENTSCHRIFT

— № 399555 —

KLASSE 21h GRUPPE 13

(S 56934 VIII|21h)



Что мы знаем о родоначальниках паяльного инструмента? Кажется, паяльник существовал с незапамятных времен и примерно в том же виде как сегодня. Между тем, мировая история паяльного жанра имеет своих героев. К ним по праву относится талантливый немецкий инженер Эрнст Сакс (Ernst Sachs), который в 1921 году изобрел и запатентовал конструкцию промышленного электрического паяльника «молоткового» типа для лудильных работ. Предпринимательский гений Эрнста Сакса позволил ему основать компанию с созвучным именем ERSA и к середине XX века расширить масштабы поставок на всю Европу. Плоды технического творчества инженера Сакса стали фундаментом развития не только компании ERSA, но и всей мировой промышленности средств пайки.

Сегодня фирма ERSA GmbH является крупнейшим на мировом рынке комплексным поставщиком высокотехнологичного паяльного инструмента и автоматических паяльных машин. ERSA не оставляет вниманием и ручной инструмент широкого применения. В настоящей брошюре представлен спектр паяльных «вооружений» ERSA для специалистов по электротехнике и электронике, а также современных радиолюбителей, которые знают цену добротному инструменту и заботятся о качестве пайки.

Паяльный инструмент ERSA не только эффективен **технически**, но и выгоден **экономически**. Почему? Во-первых, вам не придется менять нагревательный элемент в паяльнике: он прослужит многие годы при интенсивной эксплуатации. Во-вторых, для производственных применений решающее значение имеют **долговечность** и **цена** паяльных жал. В этом плане фирме ERSA есть чем гордиться: многослойная структура ее полых жал с разогревом изнутри обеспечивает высочайший КПД передачи тепла от нагревательного элемента к точке пайки, а также продолжительный срок службы — на порядок дольше обычных. Важнейшим фактором является **разнообразие форм** паяльных жал и демонтажных насадок для конкретных видов работ. Серия недорогих жал ERSA 832/842 обеспечивает такое разнообразие. Кроме того, она унифицирована для целого ряда электропаяльников 220 В и паяльных станций, рассматриваемых как в данной брошюре, так и в следующей, посвященной авангардным технологиям пайки.

СУПЕРМОЩНЫЕ ПАЯЛЬНИКИ 220 В

Эти «чемпионы в тяжелом весе» имеют традиционное применение в автомобильной промышленности и ремонтных мастерских; могут использоваться в нетехнических областях для выжигания на дереве, коже и пластике с использованием специальных насадок-штампов.

ERSA-550 Паяльник «молот» 550 Вт; вес 1,7 кг; макс. температура 600°C; клиновидное жало 35 мм.
Поистине уникальный 550-ваттный паяльник.
Цена 158 eur



ERSA-350 Паяльник 350 Вт; вес 930 г; макс. температура 510°C; клиновидное жало 14 мм. Безупречно надежный немецкий 350-ваттный паяльник.
Цена 124 eur



ERSA-300 Паяльник «молот» 300 Вт; вес 870 г; макс. температура 470°C; клиновидное жало 25 мм. Легендарно надежный 300-ваттный паяльник из всех известных на рынке.
Цена 106 eur



ИНСТРУМЕНТ ЭЛЕКТРИКА 220 В

К категории «инструмент электрика» обычно относят паяльники мощностью от 150 Вт до 40 Вт, подразделяя их на две группы, граница между которыми пролегает в области 80 Вт. Паяльник мощностью 150 Вт достаточен для пайки медного провода с площадью сечения до 6 кв.мм, 80-ваттный паяльник — до 4 кв.мм.



ERSA-150	Паяльник 150 Вт; вес 245 г; макс. температура 450°C; долговечное жало 152JD.	45 eur
152KD	Долговечное жало, клиновидное 5,3 мм к ERSA-150	8,8 eur
152JD	Долговечное жало, изогнутое клиновидное 5,3 мм к ERSA-150	8,8 eur



ERSA-80	Паяльник 80 Вт; вес 220 г; макс. температура 410°C; долговечное жало 082JD.	41 eur
082KD	Долговечное жало, клиновидное 4,8 мм к ERSA-80	7,8 eur
082JD	Долговечное жало, изогнутое клиновидное 4,8 мм к ERSA-80	7,8 eur

УНИВЕРСАЛЬНЫЕ ПАЯЛЬНИКИ 220 В



Multi-TC Удивительно мощный паяльник с системой стабилизации температуры в диапазоне 250-450°C (термодатчик расположен в коже нагревателя, вводимого в полость паяльного жала). Имеет ультрамалоинерционный нагреватель 75 Вт, эквивалентный обычному 150-ваттному паяльнику благодаря системе управления температурой и нагреву жала изнутри близко к точке пайки. Конструкционно совместим с унифицированной серией жал и насадок 832/842 (см. далее); вес 60 г; термоустойчивый шнур; долговечное жало 842CD. Лучший выбор для пайки стекла

128 eur

MultiSprint Импульсный паяльник-пистолет с быстрым разогревом до рабочей температуры при нажатии спускового крючка. По пиковой теплопередаче эквивалентен обычному паяльнику 150 Вт благодаря малоинерционности нагревателя и разогреву жала изнутри близко к точке пайки. Конструкционно совместим с унифицированной серией жал и насадок 832/842 (см. далее); вес 100 г; термоустойчивый шнур; долговечное жало 832ED. Удобен для распайки кабелей в шкафах, а также быстрых демонтажных работ, не требующих постоянства температуры паяльника



34 eur

ERSA-30S Паяльник 40 Вт; вес 80 г; макс.температура 420°C; долговечное жало 032KD. Излюбленная домашними мастерами модель, лидер продаж в магазинах Германии на протяжении четверти века

032KD Долговечное жало, клиновидное 3,1 мм к ERSA-30S 5,3 eur

032BD Долговечное жало, конусообразное 1,1 мм к ERSA-30S 5,3 eur



MultiPro Современный недорогой паяльник мощностью 20 Вт, главным достоинством которого является полная совместимость с унифицированной серией жал и насадок 832/842 (см. далее) для применений в электронике. Вес 60 г; макс.температура 430°C; термоустойчивый шнур; долговечное жало 832CD

28 eur



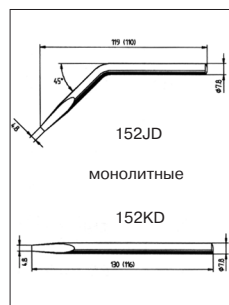
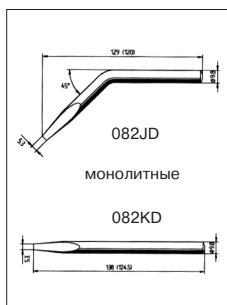
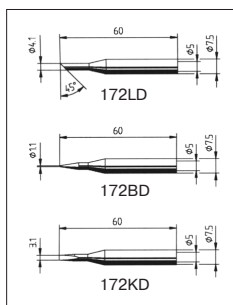
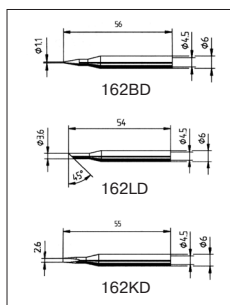
MultiTip-25 Универсальный паяльник 25 Вт с малоинерционным нагревателем; вес 34 г; макс.температура 450°C; долговечное жало 172BD. Возможно, это лучший инструмент для скоростной пайки в условиях ограниченного бюджета

172BD Долговечное жало, конусообразное 1,1 мм к MultiTip-25 4,9 eur

172KD Долговечное жало, клиновидное 3,1 мм к MultiTip-25 4,9 eur

172LD Долговечное жало, цилиндрическое со скосом 4,1 мм к MultiTip-25 4,9 eur





- MultiTip-15** Паяльник 15 Вт с малоинерционным нагревателем; вес 28 г; макс. температура 350°C; долговечное жало 162BD. Невысокая пиковая температура нагрева является преимуществом при пайке компонентов, чувствительных к термошоку 24 eur
- 162BD** Долговечное жало, конусообразное 1,1 мм к MultiTip-15 4,9 eur
- 162KD** Долговечное жало, клиновидное 2,6 мм к MultiTip-15 4,9 eur
- 162LD** Долговечное жало, цилиндрическое со скосом 3,6 мм к MultiTip-15 4,9 eur

- Workbox-25** Ремонтный набор электроника: футляр, паяльник MultiTip-25; долговечные жала 172LD и 172BD; антистатический оловоотсос VAC-X (11 куб.см); 7 г припоя диам. 1 мм Sn60Pb38Cu2; чистящая губка; проволочная подставка под жало паяльника. Цена 48 eur

- Workbox-40** Ремонтный набор электрика: футляр, паяльник ERSA-30S 40 Вт; долговечные жала 032KD и 032BD; антистатический оловоотсос VAC-X (11 куб.см); 7 г припоя 1 мм Sn60Pb38Cu2; чистящая губка; резиновая манжета-подставка на рукоятке паяльника. Цена 48 eur



- Hi-VAC** Антистатический (из электропроводного пластика) поршневой вакуумный оловоотсос с объемом камеры 10 куб.см., максимальной тягой 0,5 Бар; длина 220 мм, диаметр корпуса 22 мм 7 eur
- Hi-TIP** Термоустойчивый запасной наконечник к оловоотсосу Hi-VAC 1,5 eur

БАТАРЕЙНЫЙ ПАЯЛЬНИК



- Minor** Ультратонкий паяльник 5 Вт, 6 В (работа от батареек или сетевого выпрямителя-стабилизатора); вес без шнура 6 г; максимальная температура 440°C; долговечное жало 042BD 26 eur
- 042BD** Долговечное жало, конусообразное 0,1 мм к Minor 3,3 eur
- 042LD** Долговечное жало, цилиндр со скосом 1 мм к Minor 3,3 eur

УНИВЕРСАЛЬНАЯ ПАЯЛЬНАЯ СТАНЦИЯ

Залогом **надежности** паяного соединения является неукоснительное соблюдение технологии, ключевыми параметрами которой являются **температура** и **время** формирования диффузионного (интерметаллического) слоя. Высокая **термостабильность** паяльного инструмента в станциях ERSA обеспечивается комплексом мер:

- измерение температуры внутри жала производится близко к фактической точке пайки;
- малоинерционные РТС-нагреватели быстро подкачивают тепло в рабочую область жала, при этом не приводя к сильному разогреву ручки паяльника при длительной работе;
- полые паяльные жала с нагревом изнутри имеют высший КПД теплопередачи при равной мощности паяльников;
- запас мощности достаточен даже для пайки массивных компонентов на многослойные печатные платы.

лучшая цена

популярной станции

RDS 80

в каталогах и магазинах России

120 eur / 100 eur

розница

от 5 штук



- Микропроцессорная термостабилизация 150–450 °С, сервисные режимы калибровки и энергосбережения
- Компактный паяльник с ресурсом мощности 80 Вт для уверенной пайки SMD и штыревых соединений
- Совместимость со всем спектром долговечных паяльных жал и монтажных насадок серии 832/842

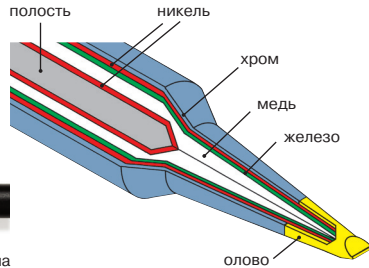
УЗНАЙТЕ БОЛЬШЕ НА САЙТЕ

WWW
ERSA
RU

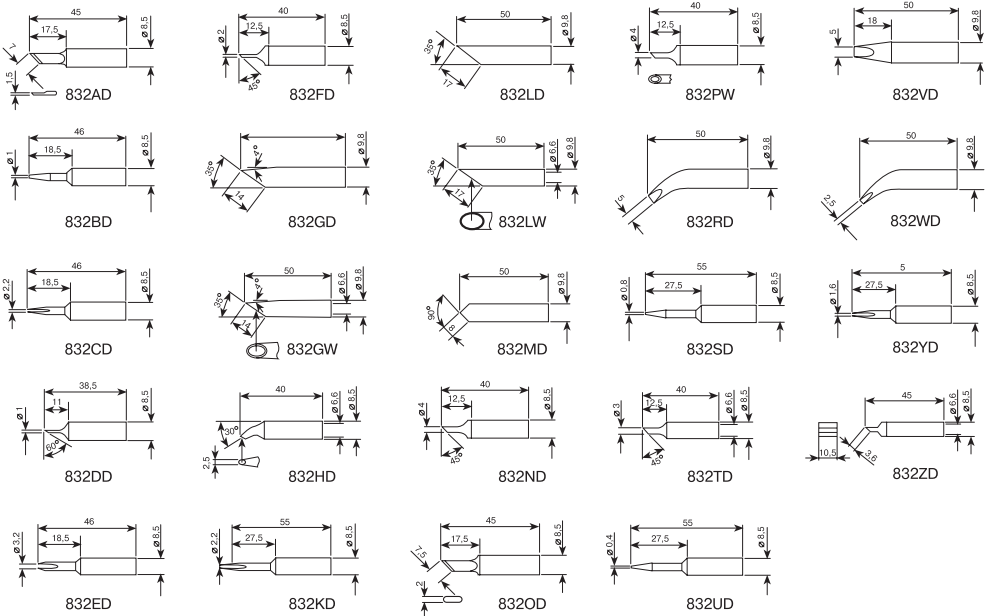
Справка

Паяльная станция состоит из сетевого блока питания с гальванической развязкой, электронной схемы (платы) управления температурой и паяльника с подставкой. Можно предположить, что электронный блок играет главную роль, однако это не так: именно **паяльник** имеет первостепенное значение. Его параметры (размер, вес, запас мощности, скорость нагрева жала, стабильность температуры жала и побочный разогрев рукоятки) определяются характеристиками нагревательного элемента. РТС-нагреватель ERSA (не путайте его с нихромовым или керамическим нагревателем в станциях других производителей) имеет обратную зависимость передаваемой мощности от температуры. Как следствие, он быстро разогревает инструмент при включении и необычайно редко перегорает при долгой эксплуатации. Что касается электронной схемы термостабилизации, скрытой в корпусе станции, то она может быть аналоговой или цифровой (микропроцессорной); внешним признаком микропроцессора является клавиатура, а не цифровой дисплей на передней панели.

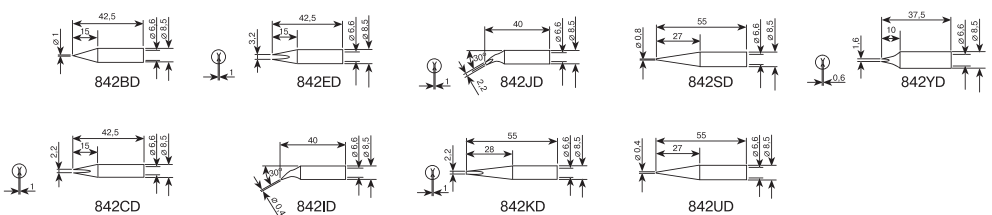
**Жало серии 832/842
в разрезе**



Серия 832: паяльные жала широкого применения



Серия 842: термосбалансированные паяльные жала широкого применения



Паяльные жала к RDS-80, MultiTC, MultiSprint, MultiPro

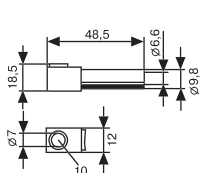
832UD	Долговечное жало, конусообразное 0,4 мм, удлиненное	6,3 eur
832SD	Долговечное жало, конусообразное 0,8 мм, удлиненное	5,6 eur
832BD	Долговечное жало, конусообразное 1,0 мм	5,6 eur
832YD	Долговечное жало, клиновидное 1,6 мм	5,6 eur
832CD	Долговечное жало, клиновидное 2,2 мм	5,6 eur
832KD	Долговечное жало, клиновидное 2,2 мм, удлиненное	5,6 eur
832ED	Долговечное жало, клиновидное 3,2 мм	5,6 eur
832DD	Долговечное жало, цилиндр со скосом 1,0 мм	12,1 eur
832FD	Долговечное жало, цилиндр со скосом 2,0 мм	11,9 eur
832TD	Долговечное жало, цилиндр со скосом 3,0 мм	11,9 eur
832ND	Долговечное жало, цилиндр со скосом 4,0 мм	11,9 eur
832PW	Долговечное жало, «микроволна» с выемкой шириной 4,0 мм	12,9 eur
832HD	Долговечное жало, «микроволна» с выемкой 2,5 мм, изгиб 30 град.	18,9 eur
832AD	Долговечное жало, ножевидное толщиной 1,5 мм со скосом 7,5 мм	14,9 eur
852OD	Долговечное жало, ножевидное толщиной 2,0 мм со скосом 7,5 мм	14,9 eur
832ZD	Долговечное жало, плоское 3,6 мм, широкое 10,5 мм для очистки контактных площадок с помощью впитывающей оплетки WICK NC	33,2 eur
832VD	Долговечное жало, клиновидное 5,0 мм, толщина 1,4 мм	9,7 eur
832WD	Долговечное жало, клиновидное 2,5 мм, толщина 1,0 мм, изогнутое	11, eur
832RD	Долговечное жало, клиновидное 5,0 мм, толщина 1,4 мм, изогнутое	11,6 eur
832GD	Долговечное жало, цилиндр со скосом 14 мм	11 eur
832LD	Долговечное жало, цилиндр со скосом 17мм	11 eur
832MD	Долговечное жало, цилиндр с двусторонним скосом 8мм	11 eur
842UD	Долговечное жало, конусообразное 0,4 мм, удлиненное	9,7 eur
842SD	Долговечное жало, конусообразное 0,8 мм, удлиненное	9,7 eur
842BD	Долговечное жало, конусообразное 1,0 мм	9,7 eur
842YD	Долговечное жало, клиновидное 1,6 мм	9,7 eur
842CD	Долговечное жало, клиновидное 2,2 мм	9,7 eur
842KD	Долговечное жало, клиновидное 2,2 мм, удлиненное	9,7 eur
842ED	Долговечное жало, клиновидное 3,2 мм	9,7 eur
842ID	Долговечное жало, конусообразное 0,4 мм, изогнутое	10,4 eur
842JD	Долговечное жало, клиновидное 2,2 мм, изогнутое	10,4 eur

Демонтажные насадки к RDS-80, MultiTC, MultiSprint

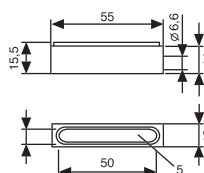
832C8	Насадка для выпаивания микросхем в корпусе DIP8	26 eur
832C14	Насадка для выпаивания микросхем в корпусе DIP14	28 eur
832C16	Насадка для выпаивания микросхем в корпусе DIP16	29 eur

Насадки-минитигели к RDS-80, MultiTC

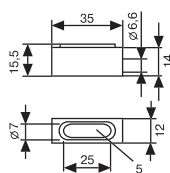
832XD01	Насадка-минитигель диаметром 7 мм, глубина 10 мм	68 eur
832XD03	Насадка-минитигель 25x7 мм, глубина 5 мм	93 eur
832XD02	Насадка-минитигель, 50x7 мм, глубина 5 мм	126 eur



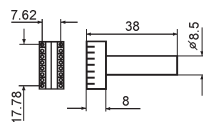
832XD01



832XD03



832XD02



832C16

ГАЗОВЫЕ ПАЯЛЬНИКИ

Определяющее качество газового паяльника — это возможность работы вдали от розетки, в труднодоступных местах и полевых условиях. Газовые паяльники используются для контактной пайки, для нагрева термоусадочных изоляционных трубок струей горячего воздуха, а также в качестве газовой горелки. Модели ERSA серии Independent выпускаются с антистатической рукояткой, что является преимуществом при работе с электронными компонентами. Газовые паяльники характеризуются разной мощностью, соотносимой с их 220-вольтовыми собратьями.

ProfiSet- 75 Паяльник Independent-75 с антистатической рукояткой, жалом G072KN и пьезоподжигом; мощность 15–75 Вт, вес 73 г., макс. температура 500°C; работа 90 мин. на заправке бутаном. В футляре подставка, чистящая губка, жала и насадки серии G072: CN, AN, VN, BE, HE, MN, RE. Цена 85 eur

BasicSet-75 Паяльник Independent-75 с антистатической рукояткой, жалом G072KN и пьезоподжигом; мощность 15–75 Вт, вес 73 г., макс. температура 500°C, работа 90 мин. на заправке бутаном. В футляре подставка, чистящая губка и жало G072CN. Цена 59 eur



G072CN	Жало для контактной пайки, клиновидное 1 мм (к Independent-75)	11 eur
G072KN	Жало для контактной пайки, клиновидное 2,4 мм (к Independent-75)	11 eur
G072AN	Жало для контактной пайки, клиновидное 3,2 мм (к Independent-75)	11 eur
G072VN	Жало для контактной пайки, клиновидное 4,8 мм (к Independent-75)	11 eur
G072MN	Насадка плоская формовочная (к Independent-75)	11 eur
G072HE	Сопло для работы горячим газом (к Independent-75)	11 eur
G072RE	Сопло полукруглое для термоусадочных работ (к Independent-75)	11 eur
G072BE	Форсунка для работы открытым пламенем (к Independent-75)	11 eur



G808K Заправка (бутан) для газовых паяльников, баллон 100 мл. Цена 4 eur



ProfiSet- 130 Паяльник Independent-130 с антистатической рукояткой, жалом G132KN и пьезоподжигом; мощность 25–130 Вт, вес 121 г., макс. температура 580°C; работа 180 мин. на заправке бутаном. В футляре подставка, чистящая губка, жала и насадки серии G132: CN, AN, VN, BE, HE, MN, RE.
Цена 108 eur

BasicSet- 130 Паяльник Independent-130 с антистатической рукояткой, жалом G132KN и пьезоподжигом; мощность 25–130 Вт, вес 121 г., макс. температура 580°C; работа 180 мин. на заправке бутаном. В футляре подставка, чистящая губка и жало G132CN.
Цена 79 eur



G132CN	Жало для контактной пайки, клиновидное 1 мм (к Independent-130)	11 eur
G132KN	Жало для контактной пайки, клиновидное 2,4 мм (к Independent-130)	11 eur
G132AN	Жало для контактной пайки, клиновидное 3,2 мм (к Independent-130)	11 eur
G132VN	Жало для контактной пайки, клиновидное 4,8 мм (к Independent-130)	11 eur
G132MN	Насадка плоская формовочная (к Independent-130)	11 eur
G132HE	Сопло для работы горячим газом (к Independent-130)	11 eur
G132RE	Сопло полукруглое для термоусадочных работ (к Independent-130)	11 eur
G132BE	Форсунка для работы открытым пламенем (к Independent-130)	11 eur



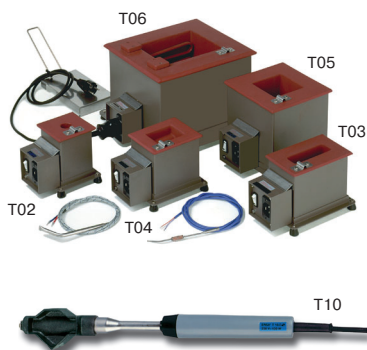
G808K Заправка (бутан) для газовых паяльников, баллон 100 мл.
Цена 4 eur

ВНИМАНИЕ, ВАЖНОЕ

1. Долговечные паяльные жала ERSA не допускают какой-либо заточки или формовки! В случае окисления жала, приведшего к снижению его смачиваемости паяльным припоем, используйте реактиватор жал TR01 — композицию сухого активного флюса и олова (4 eur).
2. В состав паяльной станции RDS80 и газовых комплектов Set входят вязкие губки для чистки паяльных жал. Не забывайте увлажнять губку водой перед использованием!
3. Работая с электропаяльниками, соблюдайте меры безопасности. При систематической пайке, особенно с едкими флюсами, позаботьтесь о должной вентиляции на рабочем месте.

ПАЯЛЬНЫЕ ВАННЫ

Паяльные ванны — еще один «конек» фирмы ERSA на мировом рынке инструмента. Модели ванн ERSA с мощными керамическими нагревательными элементами предназначены для лужения проводов, кабельных наконечников и иных объектов в оловянно-свинцовом припое. Малогабаритные тигели (T10) применяют для лужения выводов электронных компонентов, в том числе демонтированных микросхем QFP для повторного использования. Диапазон вместимости минитигелей и паяльных ванн ERSA простирается от кофейной чашки до пуда припоя, а потребляемая мощность — от 65 до 2200 Вт. Ванны с номерами T02, T03, T04, T05, T06, T07 могут работать в режиме полной и половинной мощности. Высокотемпературные (600°C) ванны T02 и T07 хороши для лужения эмалированных медных проводов.



Артикул	Мощность	Температура	Длина	Ширина	Глубина	Вместимость	Цена
T10	130 Вт	340°C	60 мм	30 мм	25 мм	185 г	79 eur
T02	240 Вт	600°C	----	диам. 25мм	47 мм	125 г	255 eur
T03	360 Вт	430°C	100 мм	30 мм	55 мм	1,0 кг	320 eur
T04	400 Вт	410°C	52 мм	52 мм	84 мм	1,9 кг	450 eur
T05	500 Вт	440°C	86 мм	68 мм	90 мм	2,8 кг	345 eur
T06	1000 Вт	560°C	120 мм	80 мм	60 мм	4,8 кг	605 eur
T07	1200 Вт	600°C	90 мм	90 мм	100 мм	6,4 кг	680 eur
T11	1600 Вт	450°C	300 мм	60 мм	50 мм	7,5 кг	920 eur
T17	2200 Вт	450°C	250 мм	150 мм	50 мм	15,7 кг	990 eur

Для обеспечения стабильности температуры лужения, снижения степени окисления припоя, а также в целях энергосбережения рекомендуется использовать цифровой регулятор ERSA RA4500D. Шнур электропитания паяльной ванны включают в разъем регулятора, подключенного к электросети 220 В, а термоизмерительный элемент погружают в расплавленный металл и закрепляют в держателе.



RA 4500 D	Микропроцессорный терморегулятор с для паяльных ванн мощностью до 3 кВт; обеспечивает высокую стабильность температуры припоя в диапазоне 50°C...600°C благодаря контуру непрерывной обратной связи по температуре	379 eur
F008	Термосенсор долговечный в титановом кожухе, подключаемый к RA 4500D	121 eur

В выборе припоев вам поможет брошюра о высокотехнологичных паяльных материалах из серии 2005 года.

ВСЕ БРОШЮРЫ 2005 ГОДА

- Оптический инструмент для hi-tech электроники
- Припои и флюсы для ручной пайки hi-tech
- Паяльно-ремонтный инструмент hi-tech
- Паяльный инструмент широкого применения
- Прецизионный инструмент монтажника-регулировщика
- Антистатическое оснащение: нормативы и аксессуары
- Технологическое оборудование малых производств