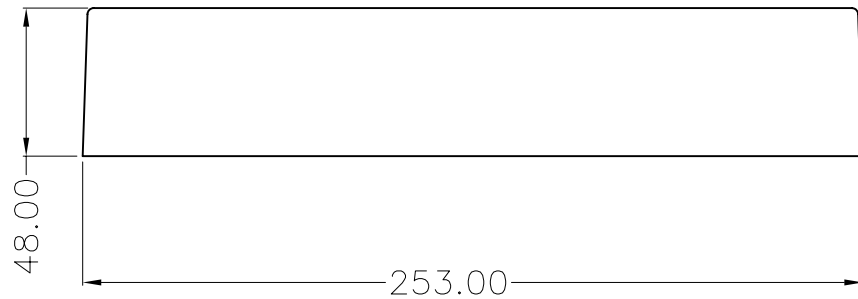
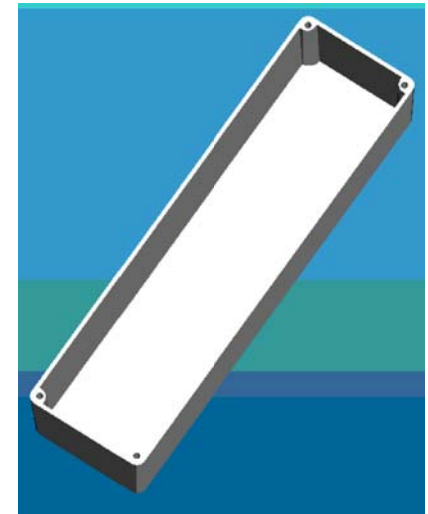
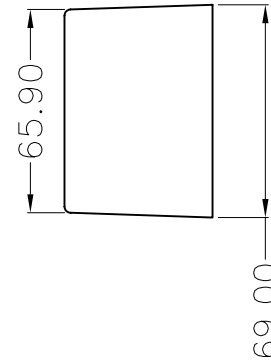
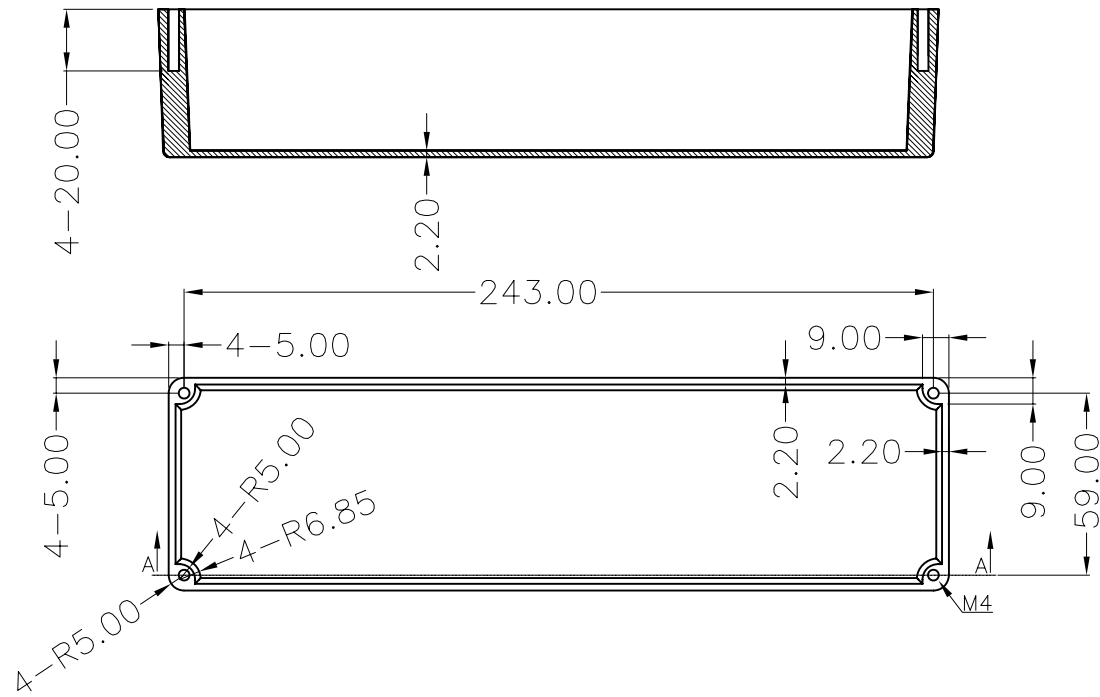


A-A



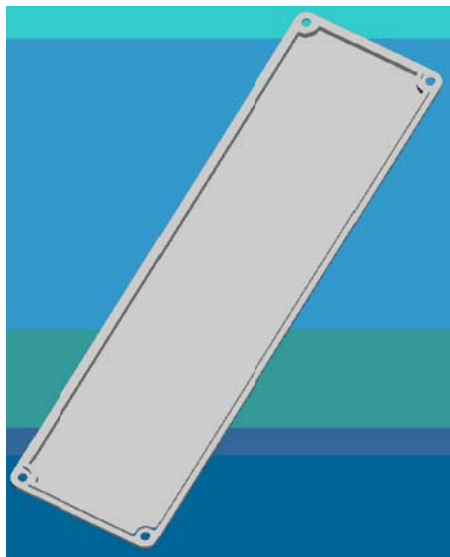
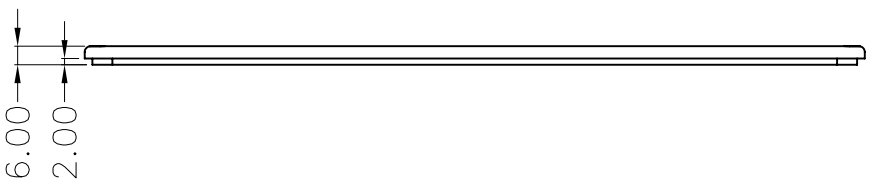
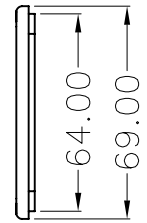
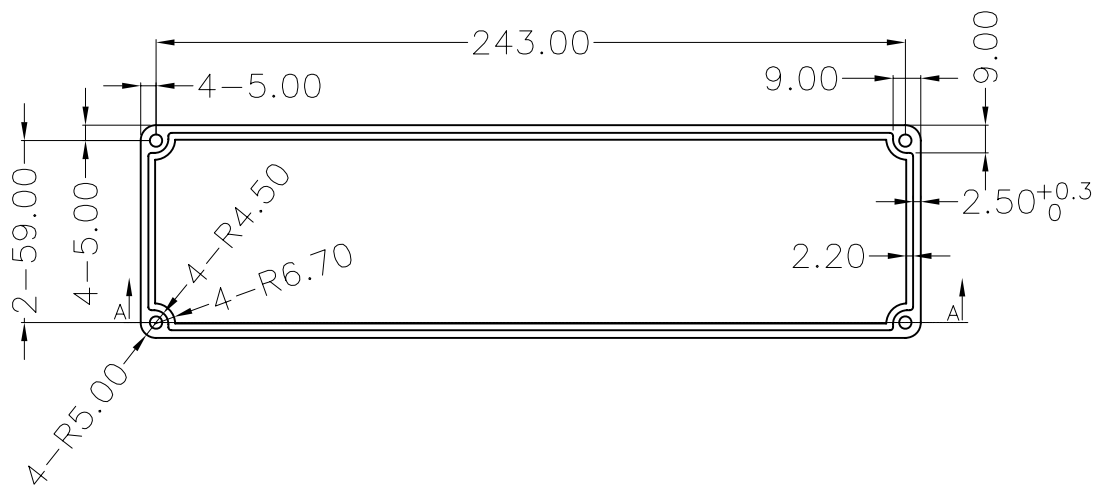
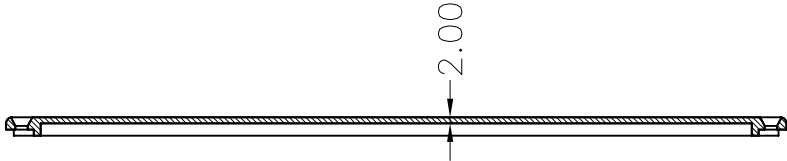
技术要求

- 1 材料:铝
- 2 零件表面光洁, 应无冲裂、压痕等缺陷;
- 3 毛刺不得大于0.03
- 4 零件表面处理:
- 5 未注圆角R0.3;
- 6 标字为 ⊗ FAIR尺寸;
标示为 ∇ 符号者, 为Q.C. 及I. P. Q. C 检验重点
标示为 △ 符号者, 为Cpk检验尺寸
- 7 模具编号:

未注 公差 尺寸	线 性 尺 寸	>0~6	±0.05	名称	型号: SHE1
		>6~20	±0.1		料号: SHE1-G1006
设 计	角 度 尺 寸	>20~50	±0.2	铝壳下盖	模具 编号
		>50~100	±0.4		单位: MM 比例: 1: 1
审 核	角 度 尺 寸	>100	±0.8	批准	版本: A1 视角: ⊕ ▢
		±2°			第 1 页 共 1 页
批 准					
生 效 时 间					乐清市戴尔电子有限公司 YUEQING DAIER ELECTRON CO.,LTD

标记 △	日期	姓名	变更内容
---------	----	----	------

A-A



技术要求

- 1 材料:铝
- 2 零件表面光洁, 应无冲裂、压痕等缺陷;
- 3 毛刺不得大于0.03
- 4 零件表面处理:
- 5 未注圆角R0.3;
- 6 标字为 ⊗ FAIR尺寸;
标示为 ∇ 符号者, 为Q.C. 及I.P.Q.C 检验重点
标示为 △ 符号者, 为Cpk检验尺寸
- 7 模具编号:

未注公差尺寸	线性尺寸	>0~6 ±0.05	名称	型号: SHE1	
	角度尺寸	±2°		料号: SHE1-G1006	
设计			铝壳下盖	模具单位: MM	比例: 1: 1
审核				版本号: A1	视角: ⊕
批准				第 1 页 共 1 页	
生效时间				乐清市戴尔电子有限公司 YUEQING DATER ELECTRON CO.,LTD	