

OH4913 高灵敏度全极霍尔开关电路



概述:

产品型号: OH4913 工作温度: $-40\sim 85^{\circ}\text{C}$, 封装 TO-92S, 包装: 1000 只/袋

OH4913 是一款基于混合信号CMOS 技术的无极性霍尔开关, 这款IC 采用了先进的斩波稳定技术, 因而能够提供准确而稳定的磁开关点。在电路设计上, OH4913提供了一个内嵌的受控时钟机制来为霍尔器件和模拟信号处理电路提供时钟源, 同时这个受控时钟机制可以发出控制信号使得消耗电流较大的电路周期性的进入“休眠”模式; 同样通过这个机制, 芯片被周期性的“唤醒”并且根据预定好的磁场强度阈值检测外界穿过霍尔器件磁场强度的大小。如果磁通密度高于“操作点”阈值或者低于“释放点”阈值, 则开漏输出晶体管被驱动并锁存成与之相对应的状态。而在“休眠”周期中, 输出晶体管被锁定在其先前的状态下。在电池供电应用中, 这种设计对于延长工作寿命提供了最好支持。OH4913的输出晶体管在面向封装标示一面存在一定强南极或北极磁场时被锁定在开状态, 而在无磁场时锁定在关状态。

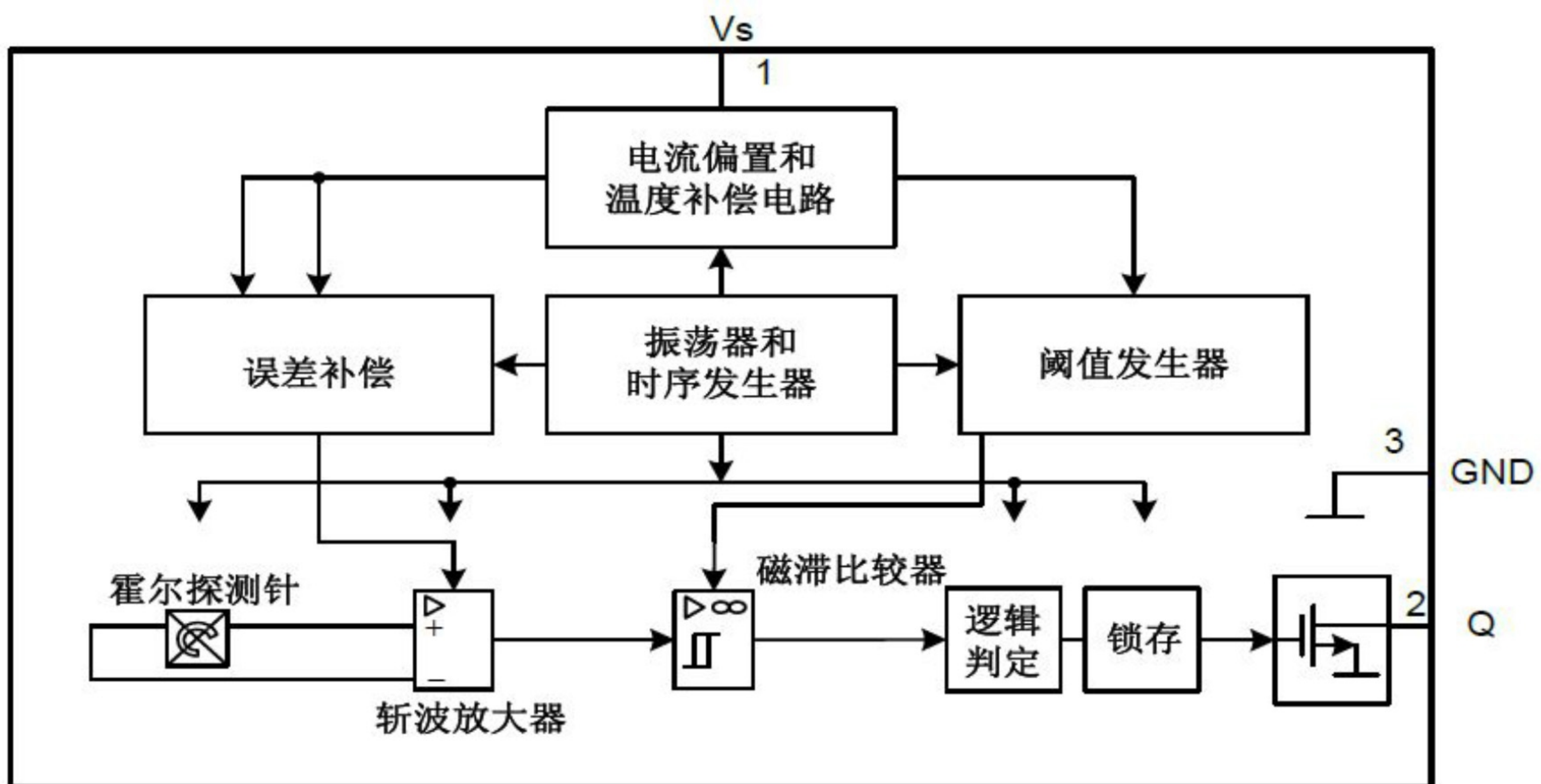
产品特点:

- 2.4V — 6V 电池应用
- 磁开关点的高灵敏度高稳定性
- 抗机械应力强
- 数字输出信号
- 全极性的开关

典型应用领域:

- 移动电话
- 笔记本电脑
- 便携电子设备
- 其他开关应用

功能方框图:



极限参数:

项目	符号	值	单位
工作电压	V _s	-0.3—6.0	V
工作电流	I _s	-1—4.5	mA
输出电压	V _o	-0.3—6.0	V
输出电流	I _o	-1—2	mA
贮存温度	T _{stg}	-45—150	°C
结点温度	—	-150	°C
ESD 参数	—	4000	V

电参数: V_{cc} = 3V, T_A = 25°C

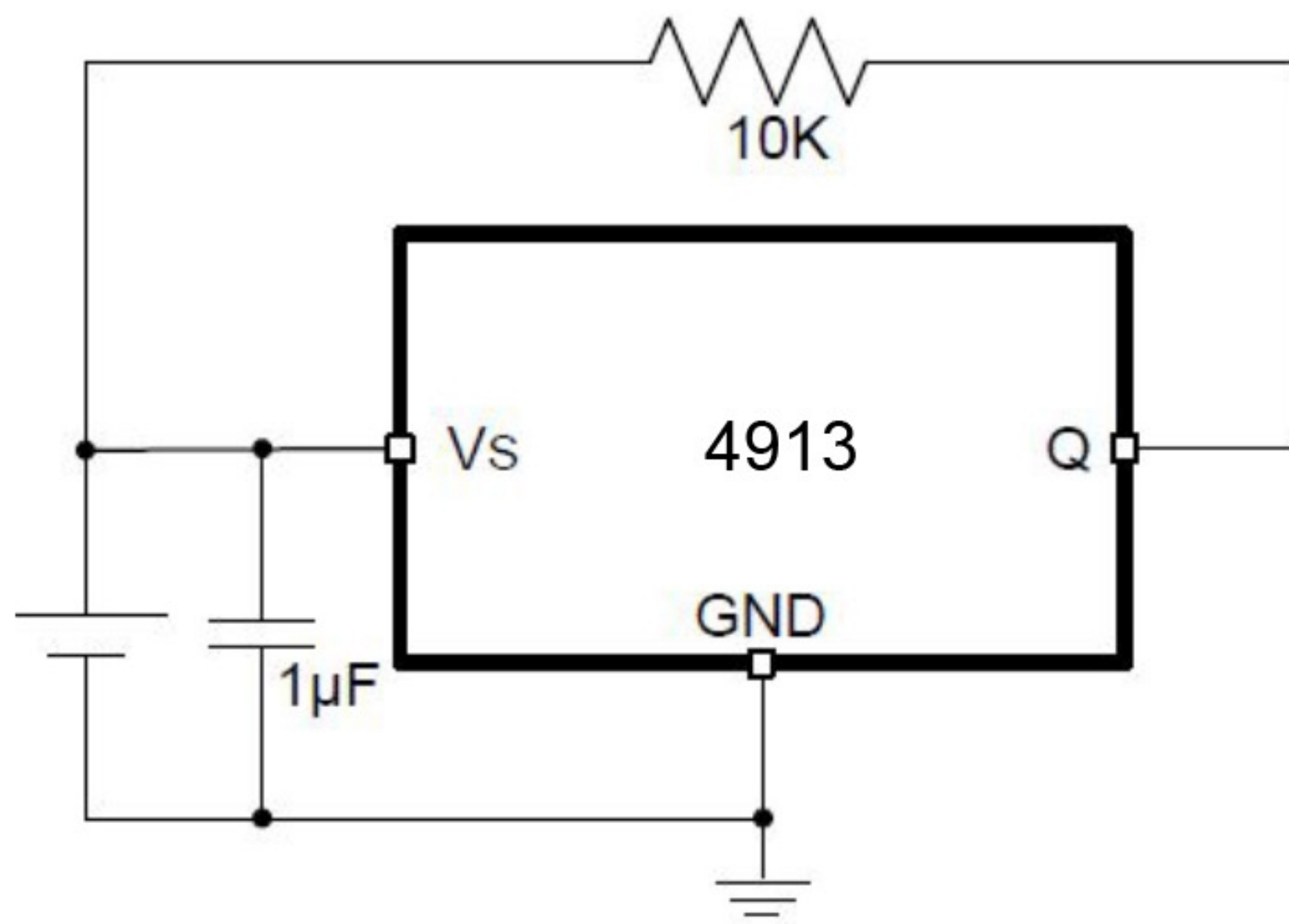
参 数	符 号	测试条件	量值			单位
			最小	典型	最大	
电源电压	V _{CC}		2.4	-	6	V
电源电流	I _{AW}	唤醒状态	0.5	2	4.5	mA
	I _{SL}	睡眠状态	1	1.9	8	μA
	I _{AVG}	平均供电电流	1	3	10	μA
输出漏电流	I _{LEAK}		-	0.01	1.0	μA
输出低电平电压	V _{SAT}	I _{OUT} = 1.0mA	-	0.13	0.4	V
工作时间 (唤醒时间)	t _{AW}	工作状态	25	100	160	μs
非工作 (睡眠) 时间	t _{SL}	工作状态	60	140	240	ms
占空比	Top/Tstb			0.071		%
芯片启动时间	T _{stu}			12	20	us
输出上升沿时间	t _r	R _L = 2.7KΩ, C _L = 10pF	-	0.5	1	μs
输出下降沿时间	t _f	R _L = 2.7KΩ, C _L = 10pF	-	0.1	1	μs

磁参数 V_{cc} = 3V, T_A = 25°C, (1mT = 10 Gauss)

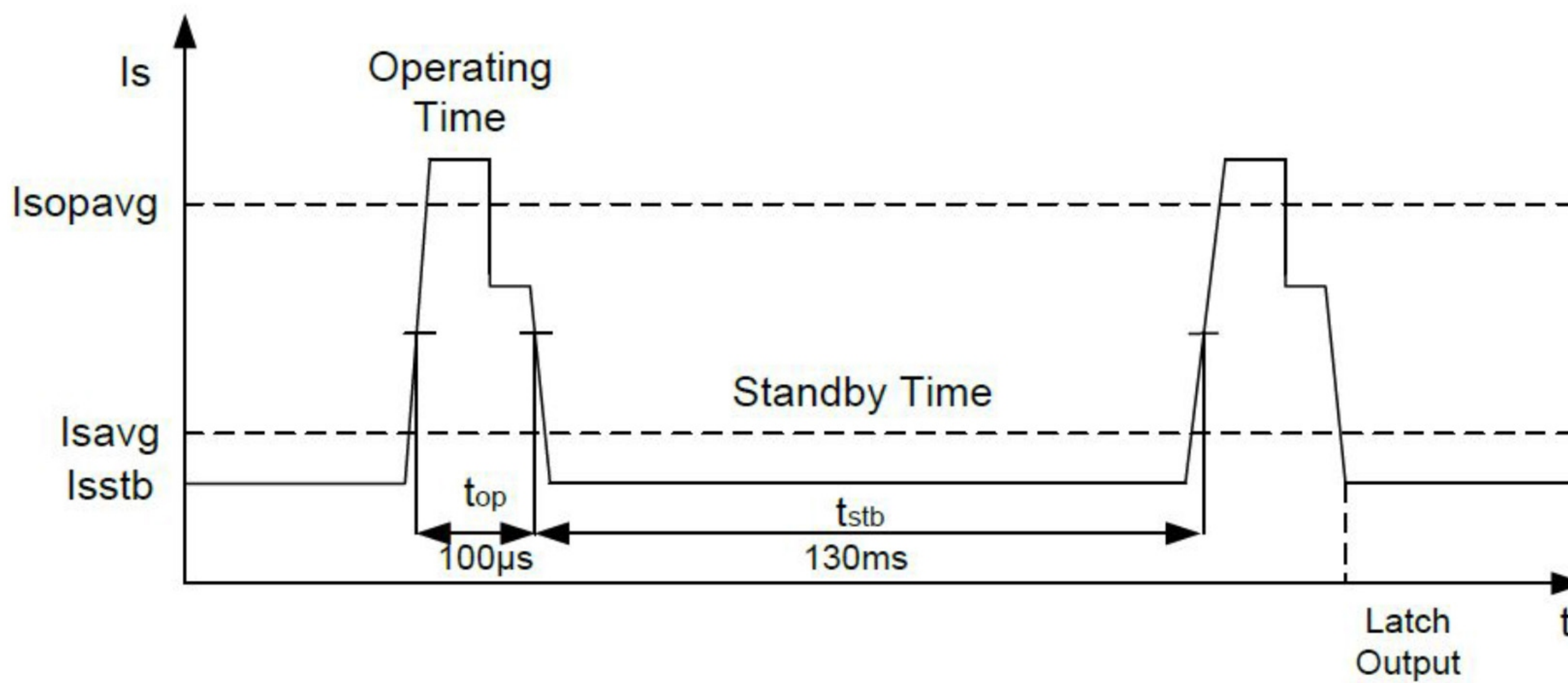
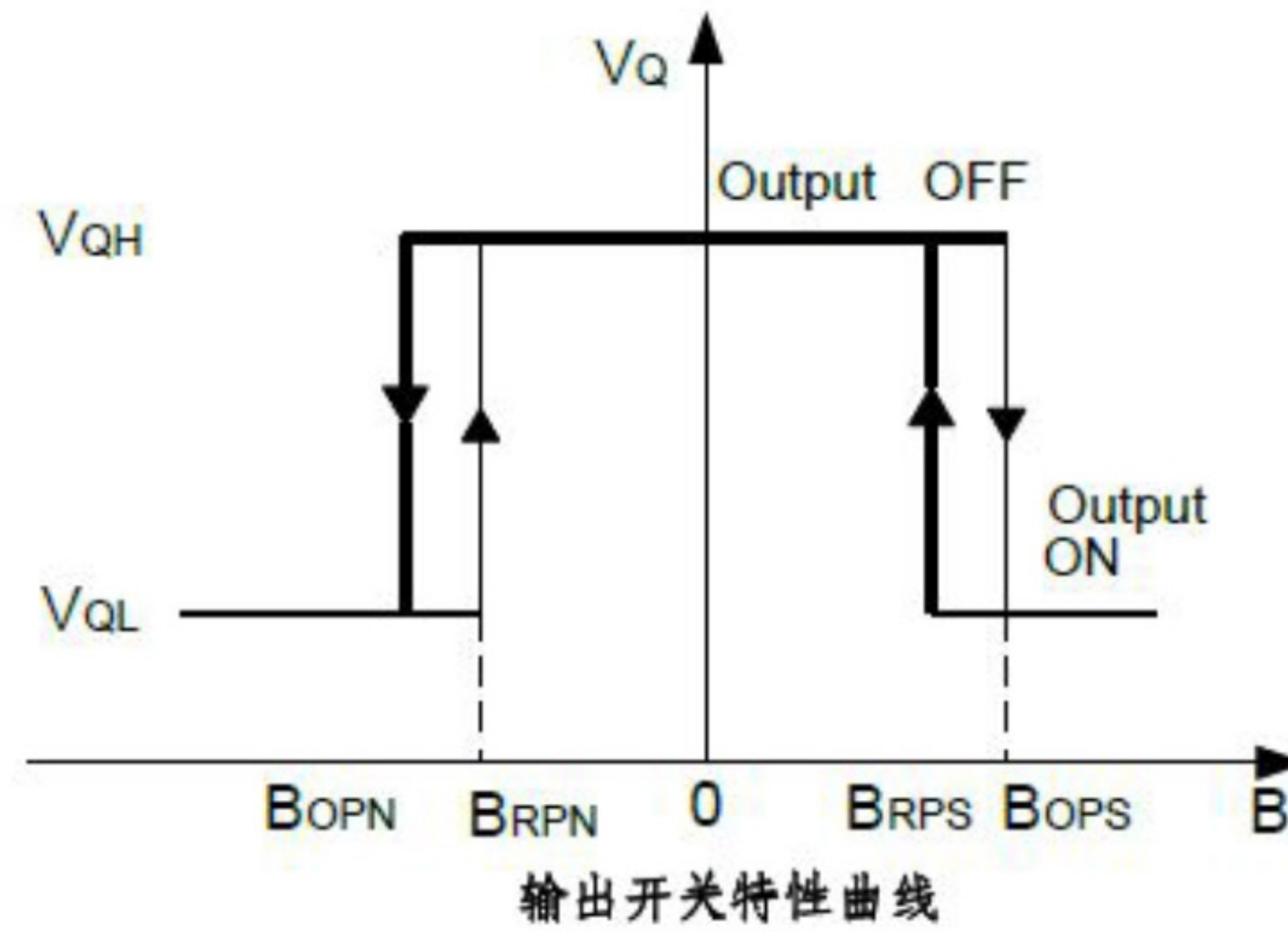
参 数	符 号	测试条件	量值			单位
			最小	典型	最大	
工作点	B _{OPS}	S 极对着印章面 B > B _{OPS} , V _{OUT} = low(output on)	20	35	50	GS
	B _{OPN}	N 极对着印章面 B > B _{OPN} , V _{OUT} = low(output on)	-50	-35	-20	GS
释放点	B _{RPS}	S 极对着印章面 B < B _{RPS} , V _{OUT} = high(output off)	12	27	42	GS
	B _{RPN}	N 极对着印章面 B < B _{RPN} , V _{OUT} = high(output off)	-42	-26	-12	GS
回差	B _H	B _{OPX} - B _{RPX}	2	8	16	GS



典型应用参考:



磁电转换特性图:



外型尺寸 单位:mm

